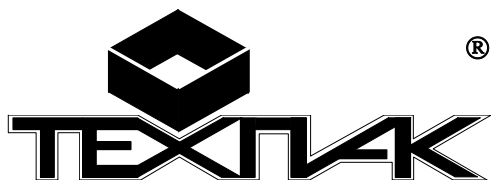


## Вибростол

Вибростол предназначен для уплотнения продукта в мягких большегрузных контейнерах (big-bag), что обеспечивает: оптимальную загрузку big-bag , формирование устойчивой транспортной единицы.

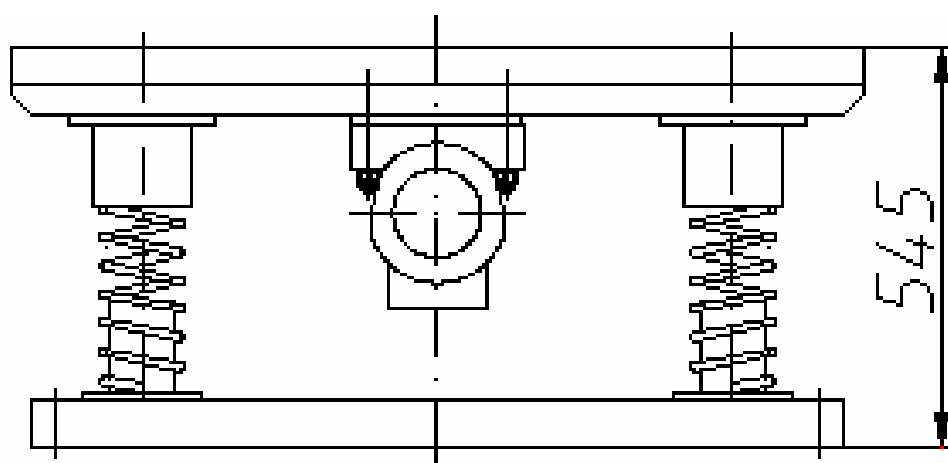
### Основные технические характеристики

1. Габаритные размеры контейнера, мм	1200x1000x до 2150 (возможны и другие размеры контейнера)
2. Вес контейнера, кг, не более	2000
3. Режим работы	круглосуточный
4. Климатическое исполнение по ГОСТ 15150	УХЛ 4
5. Напряжение и частота питающей электросети, В/Гц	380/50
6. Установленная мощность, кВт, не более	0,37
7. Степень защиты эл.оборудования по ГОСТ 14254-96	не ниже IP 54
8. Габаритные размеры, мм	1260x1160x545
9. Масса, кг	220



**ООО «Техника для упаковки»**  
**150003, г. Ярославль а/я 98**  
**тел./факс (4852) 73-99-82,58-03-02**  
**тел. (4852) 75-76-66**  
**E-mail: info@techpack.ru**

**<http://www.techpack.ru>**



4 отв.  $\phi 26$

