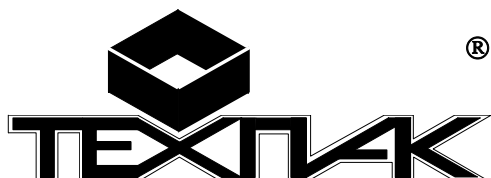


## Поворотный стол СП-2.

Поворотный стол СП-2 предназначен для встраивания в транспортную систему и служит для изменения направления движения транспортной единицы (поддон) на 90°.

### Основные технические характеристики

1. Производительность, поддонов в час	не менее 16
2. Габаритные размеры европоддона, мм	1200x800x 150 (возможны и другие размеры европоддона)
3. Грузоподъемность, кг, не более	2270
4. Режим работы	круглосуточный
5. Климатическое исполнение по ГОСТ 15150	УХЛ 4
6. Напряжение и частота питающей электросети, В/Гц	380/50
7. Питание цепей управления (от встроенного источника питания), В/Гц	24/00
8. Установленная мощность, кВт, не более	1,1
9. Степень защиты эл.оборудования по ГОСТ 14254-96	не ниже IP 54
10. Давление сжатого воздуха в пневматической сети, МПа	0,4-0,6
11. Расход сжатого воздуха, нм <sup>3</sup> /ч	2
12. Габаритные размеры, мм	2084x1990x900
13. Масса, кг	1000



**ООО «Техника для упаковки»**

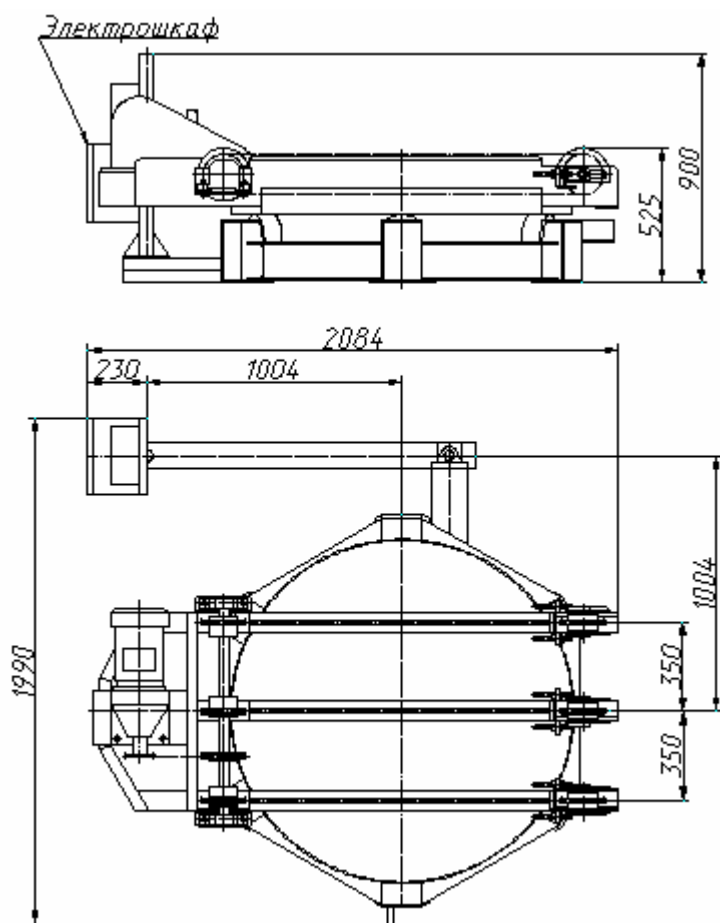
**150003, г. Ярославль а/я 98**

**тел./факс (4852) 73-99-82,58-03-02**

**тел. (4852) 75-76-66**

**E-mail: [info@techpack.ru](mailto:info@techpack.ru)**

**<http://www.techpack.ru>**



План фундаментных отверстий

